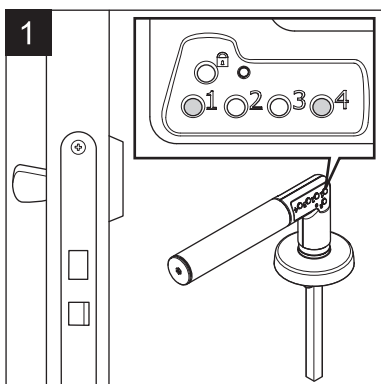
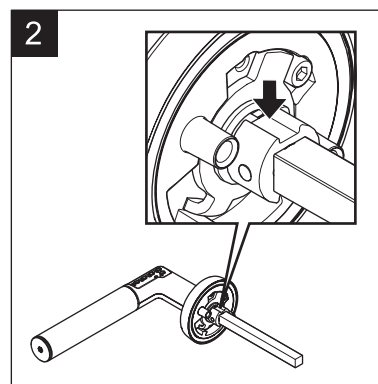


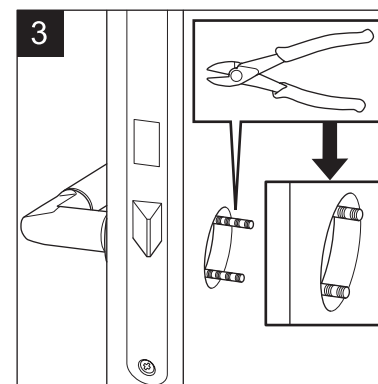
Monteringsanvisning



1. Håll handtaget vågrätt med sprinten/ fyrkantpinnen nedåt.
Håll in knapp 1 och 4 samtidigt. Lampan blinkar rött.
Släpp knapparna. Lampan lyser grönt med fast sken.
Mata in ny administratörskod med 6 siffror.
Lampan blinkar grönt hastigt.
Ny administratörskod gäller.
För att byta administratörskod upprepas punkterna ovan. Observera att alla användarkoder raderas om man byter administratörskod / vid reset av handtaget.



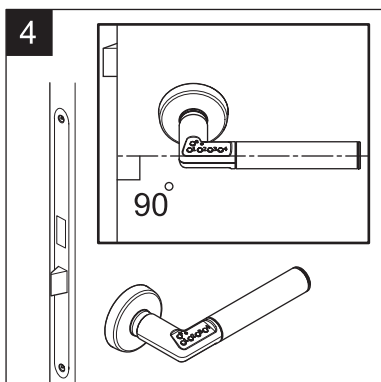
2. Vrid sprinten/fyrkantpinnen så att spåret kommer uppåt, enligt pilen på bilden.



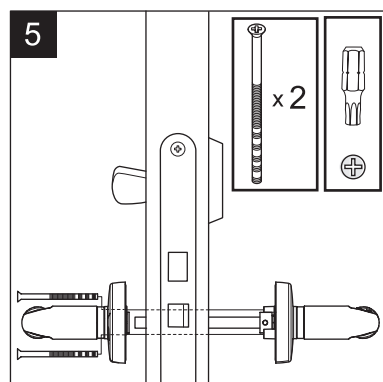
3. Placera innerhandtaget på dörren och tryck i de medföljande skruvarna. Kapa skruvarna jäms med utsidan på dörren (eller så nära som möjligt).

Före montering

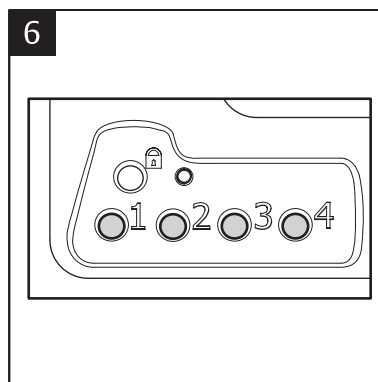
Innan handtaget monteras måste det initieras genom att bestämma administratörskod. Handtaget saknar administratörskod vid leverans.



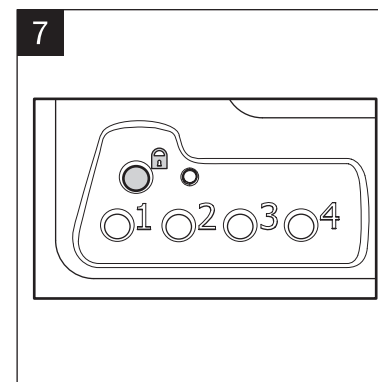
4. Placera ytterhandtaget på dörren. Var noga med att handtaget hålls horisontellt under hela monteringen.



5. Skruva ihop inner- och ytterhandtag. Passar för dörrtjocklek 35-80 mm. Var noga med att monteringen blir korrekt, så att båda handtagen fjädrar upp utan problem.



6. Lägg in minst en användarkod se omstående sida.
Lås upp. Upplåsning görs med knapp-satsen på handtaget. Lås upp handtaget genom att slå rätt kod med sifferknapparna 1-4. Handtaget förblir upplåst när du slagit rätt kod.
Vid felaktig inmatning blinkar lampan på knapp-satsen omväxlande grönt och rött.



7. Lås
Lås handtaget genom att trycka på låsknappen.
Handtaget förblir låst när du tryckt på låsknappen.

ASSA Code Handle Handhavande instruktion och monteringsanvisning



ASSA[®]
ASSA ABLOY

ASSA ABLOY, the global leader
in door opening solutions.

Handhavande instruktion

Batterier

ASSA Code Handle är batteridrivet och levereras normalt med batterier monterade. Batterityp CR2.

Vid batteribyte följ instruktioner enligt bild 1-3.

Vid normal användning med några öppningar varje dag, räcker batterierna i flera år. När batterierna börjat ta slut blinkar knappetsatsen med rött sken varje gång en knapp trycks in. Dessutom fördröjs öppningen med en sekund efter rättslagen kod. Byt batterier! Batterityp CR2.

Säkerhet

Om ogiltig kod slås 5 gånger i följd blockeras handtaget under 3 minuter och kan ej öppnas. Blockeringen hävs genom att rätt kod slås 2 gånger i följd.

Användarkoder

Assa Code Handle Door har plats för 9 olika användarkoder som kan programmeras med hjälp av administratörskoden.

Lägg in ny användarkod eller ändra befintlig:

1. Håll låsknappen intryckt under några sekunder tills lampan lyser rött med fast sken.
2. Slå administratörskoden inom 5 sekunder. Lampan lyser grönt med fast sken.
3. Välj vilken av de 9 minnesplatserna som skall läggas in/ändras genom att trycka på knapp 1 det antal gånger som motsvarar numret på minnesplatsen. Ett tryck för minnesplats 1, två tryck för minnesplats 2 osv.
4. Vänta tills lampan lyser grönt med fast sken.
5. Mata in den nya användarkoden, som kan bestå av 4, 5 eller 6 siffror.

6. Vänta tills lampan lyser grönt med fast sken. När den slocknar, efter cirka 15 sek. är användarkoden aktiverad.
7. Om fler minnesplatser skall användas/ändras, ange den nya minnesplatsen genom att återigen trycka på knapp 1 enligt punkt 3 ovan och följ sedan punkt 4-6.

Ta bort befintlig användarkod:

1. Håll låsknappen intryckt under några sekunder tills lampan lyser rött med fast sken.
2. Slå administratörskoden inom 5 sekunder. Lampan lyser grönt med fast sken.
3. Välj vilken av de 9 minnesplatserna som skall raderas genom att trycka på knapp 1 det antal gånger som motsvarar numret på minnesplatsen. Ett tryck för minnesplats 1, två tryck för minnesplats 2 osv.
4. Vänta tills lampan lyser grönt med fast sken.

5. Tryck på låsknappen. Lampan blinkar rött.
6. Den valda minnesplatsen är raderad.
7. Om fler minnesplatser skall raderas, ange den nya minnesplatsen genom att återigen trycka på knapp 1 enligt punkt 3 ovan.
8. Om raderingen är klar, vänta tills lampan slocknar (cirka 15 sek.).

Ljudsignal

Ljudsignalen kan stängas av och sättas på med hjälp av administratörskoden.

Håll låsknappen intryckt under några sekunder tills lampan lyser rött med fast sken.

Slå administratörskoden inom 5 sekunder. Lampan lyser grönt med fast sken.

Tryck på knapp 2 för att ändra ljudsignalen. En låg ton anger att ljudsignalen är avstängd, en hög dubbelton anger att ljudsignalen är på. Upprepade intryckningar av knapp 2 ger av-på-av-på osv. Funktionen är aktiverad när lampan slocknar (cirka 15 sek.).

Automatisk låsning

Handtaget kan ställas in att låsa automatiskt efter en upplåsning.

Håll låsknappen intryckt under några sekunder tills lampan lyser rött med fast sken.

Slå administratörskoden inom 5 sekunder.

Lampan lyser grönt med fast sken

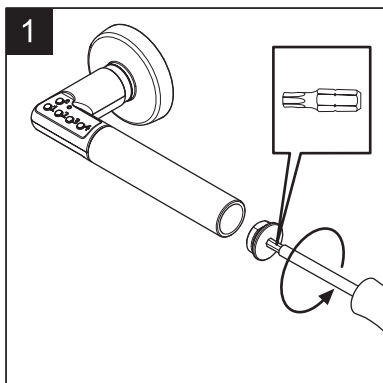
Tryck på knapp 3 för att ändra till autolås. En hög dubbelton anger att autolås är på, en låg ton anger att autolås är av. Upprepade intryckningar av knapp 3 ger av-på-av-på osv. Funktionen är aktiverad när lampan slocknar (cirka 15 sek.).

Nollställning av kodminnet

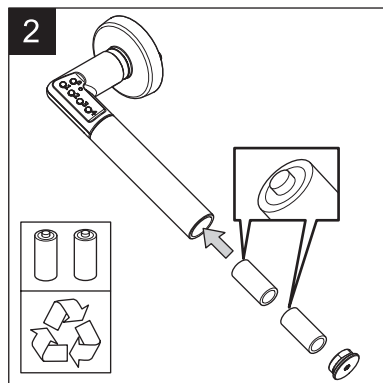
Handtaget kan återställas till fabriksinställningarna genom att byta administratörskod (se Före monterings omstående sida).

Inställningarna blir då:

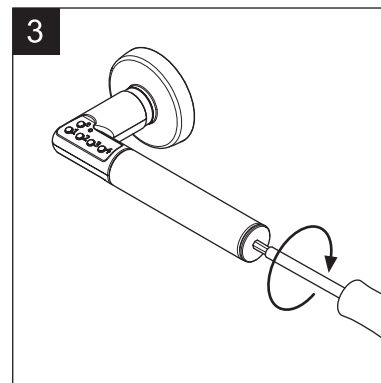
Tomma användarkoder
Ljudsignal på
Autolås av



1. Lossa batteriluckan i ändan på handtaget med medföljande säkerhetsbits



2. Tryck ned handtaget och låt båda batterierna glida ur batterihållaren. Sätt i två nya batterier. Var noga med att de sitter åt rätt håll.



3. Skruva tillbaka batteriluckan.

VÄRDEHANDLING För notering av kod

Administratörskod:

Kod _____

Användarkod:

Kod 1 _____

Kod 2 _____

Kod 3 _____

Kod 4 _____

Kod 5 _____

Kod 6 _____

Kod 7 _____

Kod 8 _____

Kod 9 _____

ASSA[®]
ASSA ABLOY

ASSA ABLOY, the global leader
in door opening solutions.