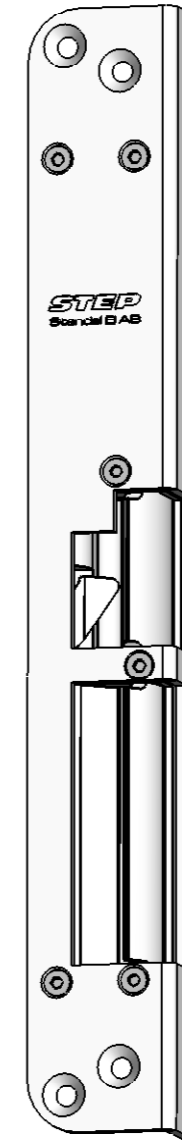
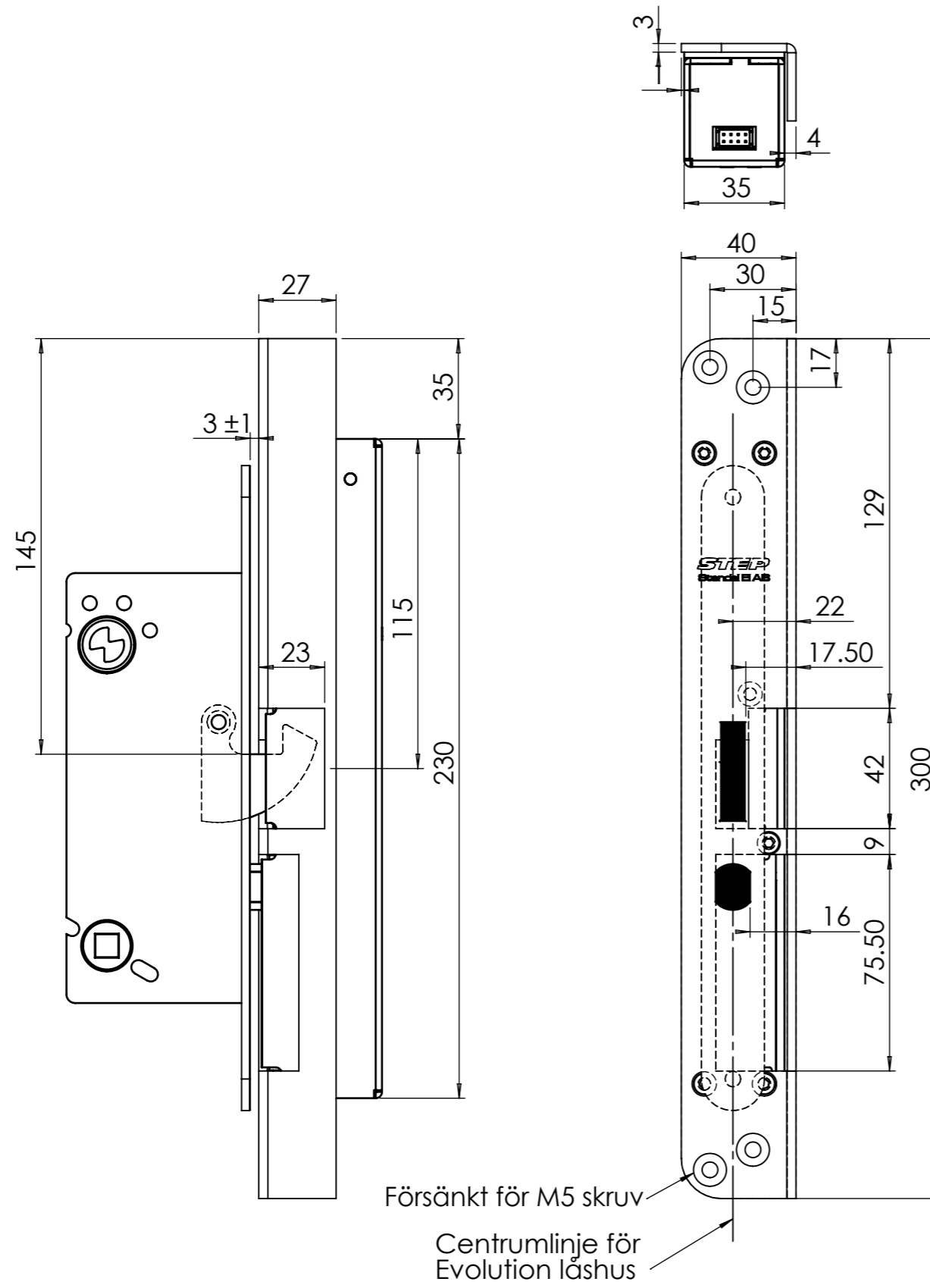


Måttskiss och låshusplacering för STEP 28 och stolpe enl. ST284-A



Material		Ytbehandling			
Konstruerad av	Granskad av	Godkänd av - datum Saturday, November 25, 2006 2:10:50 PM	Generell tolerans SS-ISO 2768-1 m	Vyplacering 	Skala 1:2
Ägare		Titel/Benämning STEP 28 enl. ST280-A med stolpe ST284-A			
STEAB Stendal E. AB		Ritningsnummer	Utgåva	Blad	