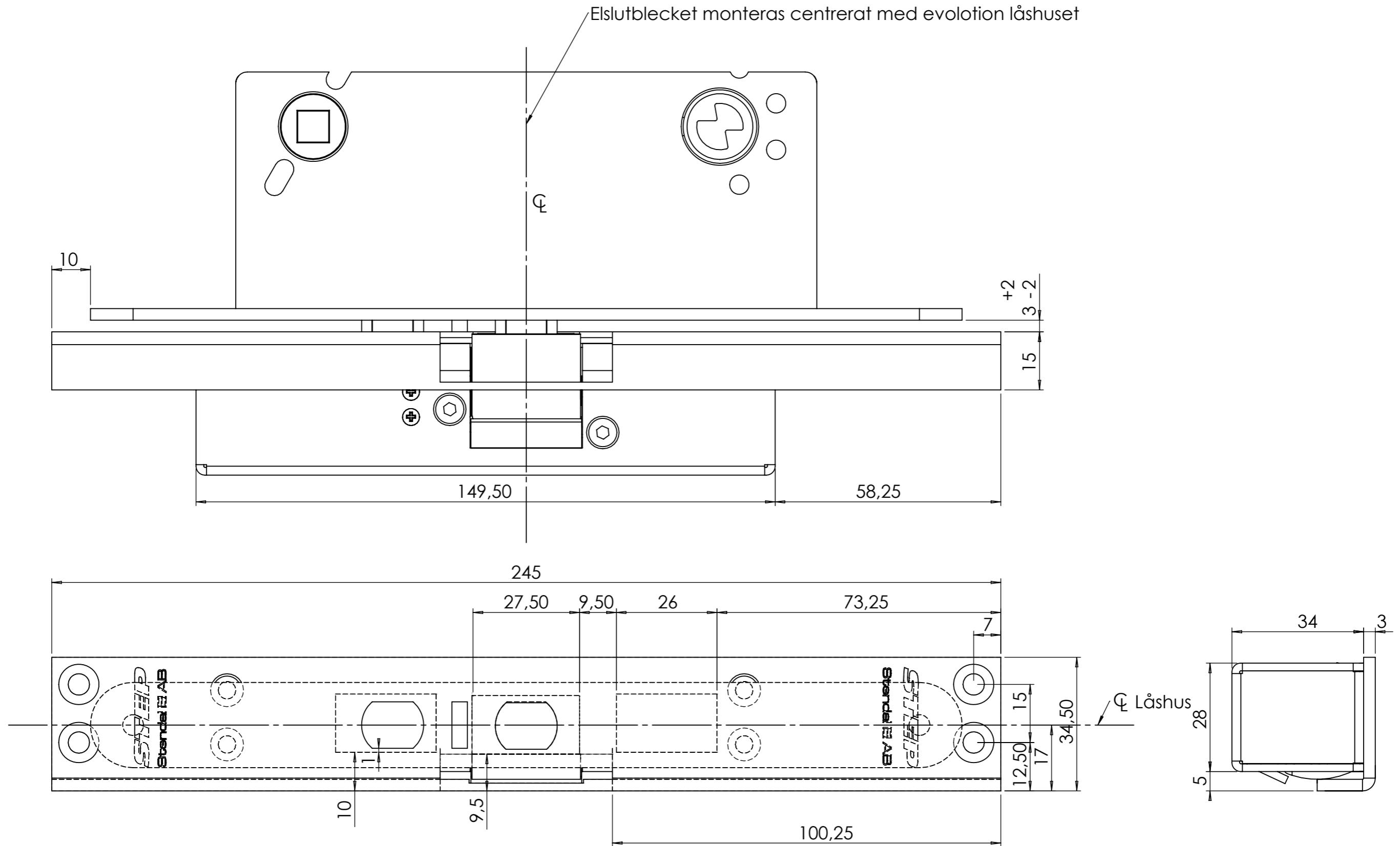


Denna handling får inte kopieras utan vårt skriftliga medgivande och dess innehåll får inte yppas för tredje man och inte heller användas för något obehörigt ändamål.



Material		Ytbehandling			
Konstruerad av	Granskad av	Godkänd av - datum den 10 januari 2008 15:54:25	Generell tolerans SS-ISO 2768-1 m	Vyplacering	Skala 1:1
Ägare STEAB Stendal El. AB			Titel/Benämning Stolpe ST6507		
Ritningsnummer				Utgåva	Blad