



TILLGÄNGLIGHET  
FÖR ALLA



## GEZE TS 5000 ECl ine DÖRRSTÄNGARE MED GLIDSKENA



DÖRRTEKNIK



AUTOMATISKA  
DÖRRSYSTEM



GLASSYSTEM



KOMFORT- OCH  
RÖKVENTILATION



SÄKERHETSTEKNIK

**GEZE TS 5000 ECLINE**

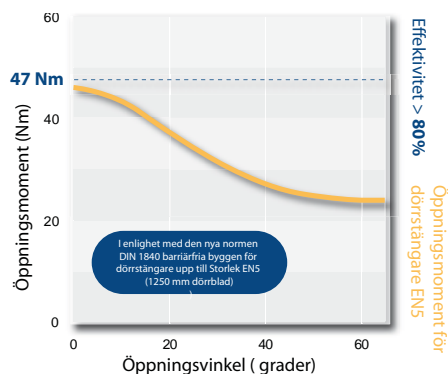
TS 5000 ECLINE uppfyller kraven för handikappanpassning i enlighet med Din 18040. Den har ett mycket lågt öppningsmotstånd vilket gör det enkelt att öppna dörren. Den unika tekniken i dörrstängaren som ger en kraftig minskning av öppningsmotståndet kombinerat med en hjälpmekanism som är inbyggd i glidskenan, underlättar öppning av dörren. Dörrstängaren behåller sin styrka för stängning av dörren mot vindtryck och gummilister. Användaren får en lätt och komfortabel dörr att öppna. Hjälpmekanismen i glidskenan kan slås av eller på.

**ANVÄNDNINGSSOMRÅDE:**

- För in- och utvändiga anslagsdörrar
- Kan användas på höger och vänsterhängda dörrar utan omställning
- Godkänd på branddörrar i enlighet med EN 1154 A

**PRODUKTEGENSKAPER:**

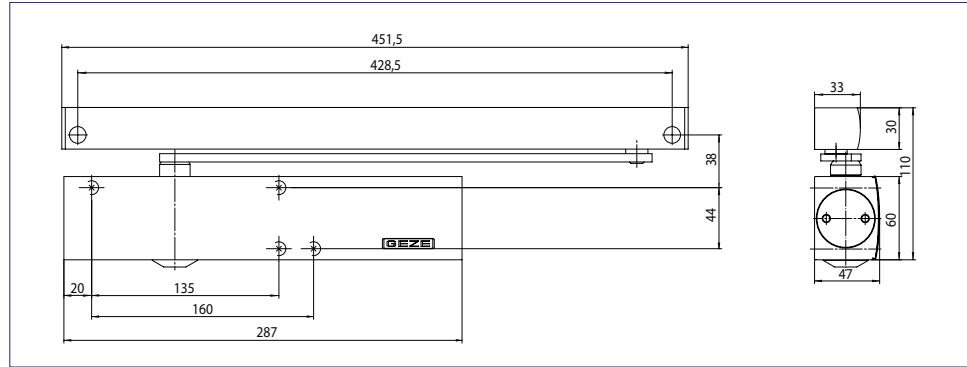
- Stilren design
- Alla funktioner justerbar i fronten
- Optisk visning av stängningskraft
- Termostabila ventilskrivar
- Justerbar stängkraft storlek 3-5
- Justerbar stängarhastighet 180-0°
- Justerbart tillslag 10-0°
- Justerbar öppningsbroms från 70°
- 40 % fall i öppningsmotstånd
- 80 % effektivitet, dvs. nästan all kraft som används till att öppna dörren används som stängkraft.
- Uppfyller kraven för öppningsmotstånd i enlighet med Din 18040
- Dörrbredd upp till 1250 mm
- Standardfärger: Silver, vit RAL 9016
- RAL färger, rostfri design och mörkbrun på beställning

**Momentkurva GEZE TS 5000 ECLINE****ART NR.**

Beskrivning	Beskrivning	Art nr
GEZE dörrstängarhus TS 5000 ECLINE (gångjärnssida)	Silver	143640
	Vit RAL 9016	143641
Glidskena (gångjärnssida)	Silver	143572
	Vit RAL 9016	143575
GEZE dörrstängarhus TS 5000 L ECLINE	Silver	143648
	Vit RAL 9016	143649
Glidskena BG	Silver	143578
	Vit RAL 9016	143579

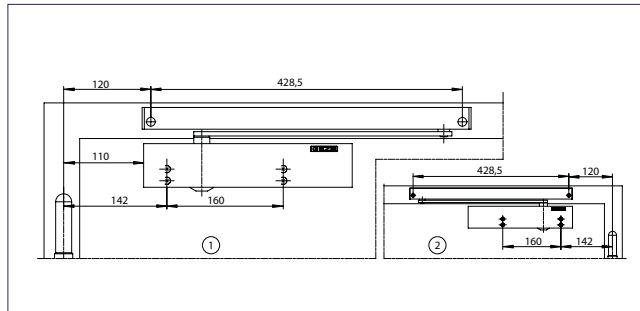
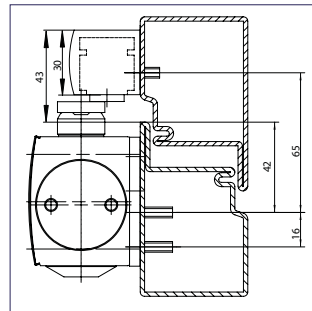
# GEZE TS 5000 ECLINE DÖRRSTÄNGARE MED GLIDSKENA

## MÅTT TS 5000 ECLINE



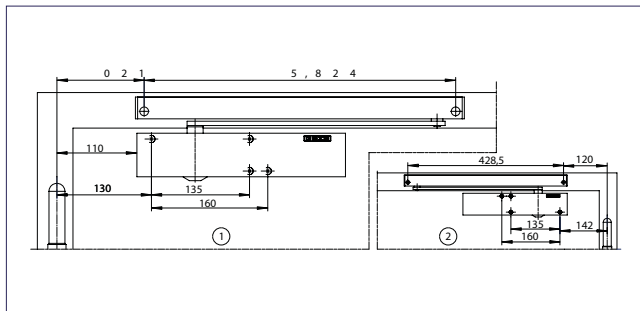
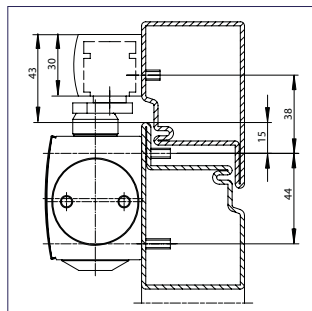
## MONTAGE

På gångjärnssidan med montageplatta



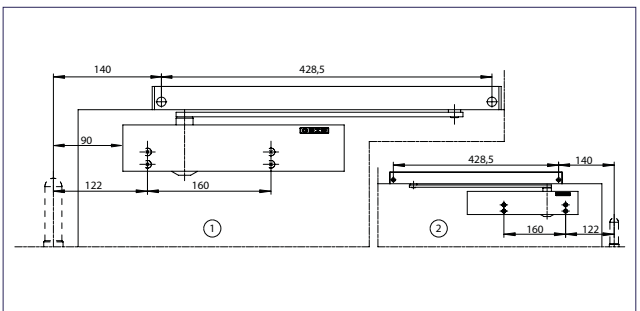
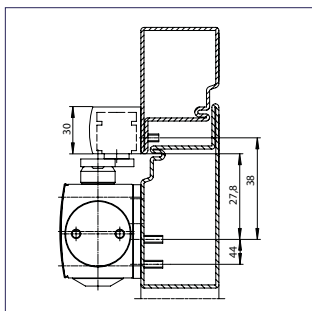
- 1 = Monteringsmått, vänster
- 2 = Monteringsmått, höger

På gångjärnssidan utan montageplatta



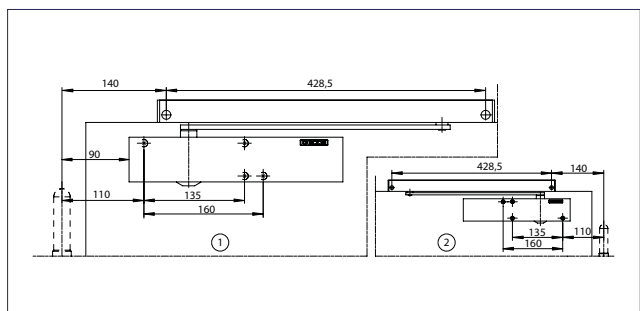
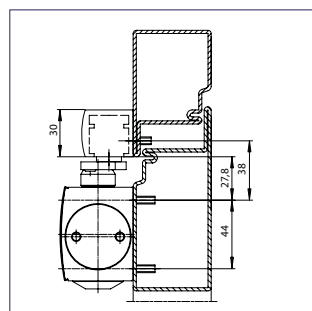
- 1 = Monteringsmått, vänster
- 2 = Monteringsmått, höger

Anslagsida med montageplatta max 15 mm karmdjup



- 1 = Monteringsmått, vänster
- 2 = Monteringsmått, höger

Anslagsida utan montageplatta



- 1 = Monteringsmått, vänster
- 2 = Monteringsmått, höger

## TILLBEHÖR:

- Standard glidskena
- Vinkelkonsol för glidskena
- Montageplatta för dörrstängare
- Glasdörrsko för 10 mm helglas dörrar
- Montageplatta för glidskena
- Kåpa för dörrstängare i rostfritt stål/mässing
- Vinkelkonsol för dörrstängare

TS 5000  
VARIANTER:

- |                    |                                                                        |                   |                                                                                                                  |
|--------------------|------------------------------------------------------------------------|-------------------|------------------------------------------------------------------------------------------------------------------|
| ■ TS 5000          | Standard montage på gångjärnssidan                                     | ■ TS 5000 RFS     | Elektrohydraulisk uppställning, frisvingfunktion med integrerad rökdetektor                                      |
| ■ TS 5000          | Standard montage på gångjärnssidan med lågt öppningsmotstånd           | ■ TS 5000 L-ISM   | Glidskena med koordinators, montage på anslagssida                                                               |
| ■ TS 5000 S        | Standard montage på gångjärnssidan med stängarfördröjning              | ■ TS 5000 E-ISM   | Glidskena med elektromekanisk uppställning och koordinators, montage på gångjärnssidan                           |
| ■ TS 5000 L        | Montage på anslagssida                                                 | ■ TS 5000 L-E-ISM | Glidskena med elektromekanisk uppställning och koordinators, montage på anslagssida                              |
| ■ TS 5000 L Ecline | Standard montage (BG) med lågt öppningsmotstånd                        | ■ TS 5000 R-ISM   | Glidskena med elektromekanisk uppställning, koordinators och integrerad rökdetektor, montage på gångjärnssidan   |
| ■ TS 5000 E        | Elektromekanisk uppställning                                           | ■ TS 5000 L-R-ISM | Glidskena med elektromekanisk uppställning, koordinators och integrerad rökdetektor, montage på anslagssida (BG) |
| ■ TS 5000 L-E      | Elektromekanisk uppställning montage på anslagssida (BG)               |                   |                                                                                                                  |
| ■ TS 5000 R        | Elektromekanisk uppställning med rökdetektor montage på gångjärnssidan |                   |                                                                                                                  |
| ■ TS 5000 L-R      | Elektromekanisk uppställning med rökdetektor montage på anslagssida    |                   |                                                                                                                  |
| ■ TS 5000 EFS      | Elektrohydraulisk uppställning och frisvingfunktion                    |                   |                                                                                                                  |
| ■ TS 5000 ISM      | Glidskena med koordinators                                             |                   |                                                                                                                  |

## OM GEZE

GEZE Scandinavia AB är ett helägt dotterbolag till GEZE GmbH. GEZE är en världsledande tillverkare av manuella och automatiska dörr- och fönsterteknologisystem med dotterbolag och produktion runt om i världen. Sedan starten 1863 har design, funktion och innovation varit det centrala i GEZE's filosofi. För marknaden betyder det den senaste tekniken, kvalitet, funktionalitet och formkön design.

Vi arbetar i nära samarbete med marknads aktörer, tillsammans utvecklar vi lösningar som förvandlar ambitiösa visioner till verklighet.

## GEZE SCANDINAVIA

**GEZE Sverige**  
Mallsingan 10  
Box 7060  
S-187 11 Täby  
Tel. +46 (0) 8-732 34 00  
Fax +46 (0) 8-732 34 99  
E-mail: sverige.se@geze.com  
www.geze.se

**GEZE Danmark**  
Mårkærvej 13 J-K  
DK-2630 Taastrup  
Tel. +45 46 32 33 24  
Fax +45 46 32 33 26  
E-mail: danmark.se@geze.com  
www.geze.dk

**GEZE Norge**  
Industrivegen 34B  
NO-2072 Dal  
Tel. +47 63 95 72 00  
Fax +47 63 95 71 73  
E-mail: norge.se@geze.com  
www.geze.no